

# БАТАРЕЙНЫЙ КОМПЛЕКТ ШТИЛЬ S-20-2

## Этикетка

### 1 Основные сведения об изделии

Комплектность изделия представлена в таблице 1 и продублирована на рисунке 1.  
Таблица 1 – Комплектность изделия

Наименование		Кол-во, шт.
1	Батарейный комплект Штиль 20-2, в составе:	1
	- кабель «О» 6 – «О» 6 S=10 мм <sup>2</sup> , L= 0,15 м (черный);	10
	- кабель TD120A-«О» 6 (+) - S=16 мм <sup>2</sup> , L= 1,5 м (красный), -«О» 6 (-) - S=16 мм <sup>2</sup> , L= 1,5 м (черный);	1
	- кабель «О» 6 – «О» 6 S=16 мм <sup>2</sup> , L= 0,55 м (черный);	8
	- кабель «О» 6 – «О» 6 S=16 мм <sup>2</sup> , L= 1,5 м (черный)	1
2	Упаковка	1
3	Батарейный комплект штиль S-20-2. Этикетка	1

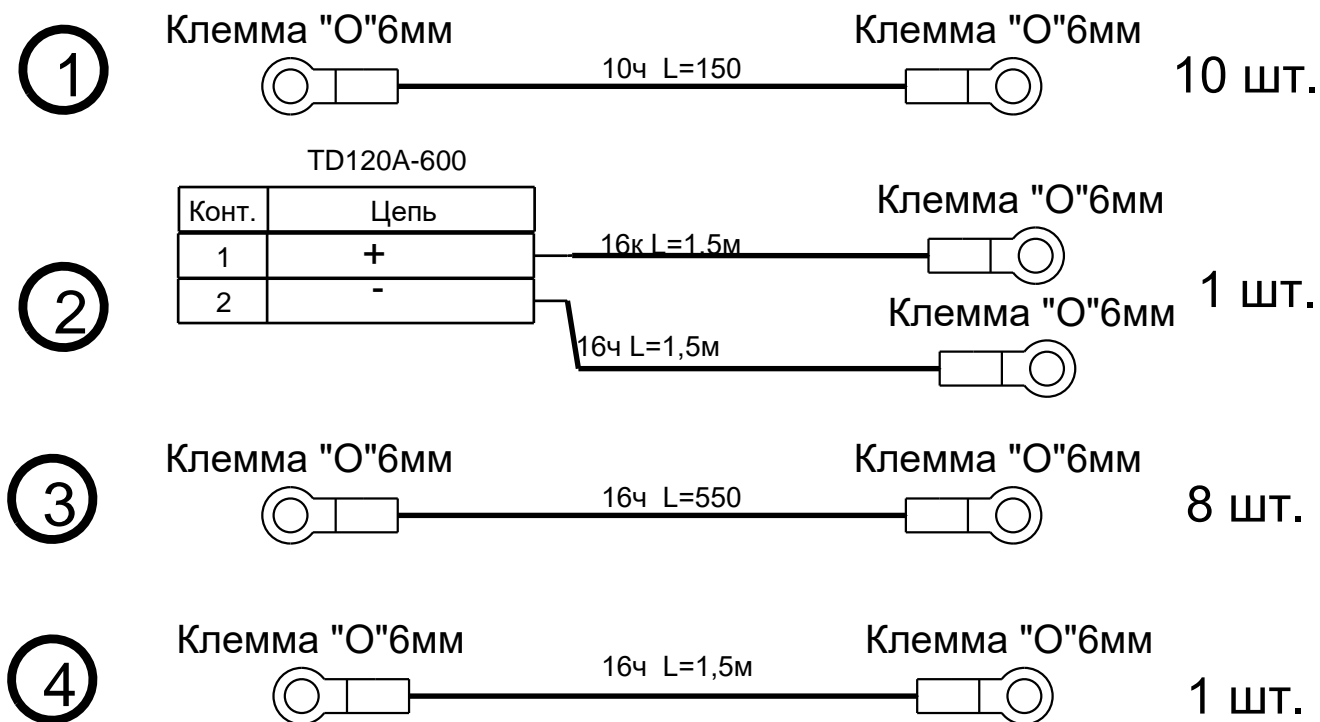


Рисунок 1

Пример использования батарейного комплекта для соединений аккумуляторных батарей в батарейном стеллаже Штиль MBS-04 приведен на рисунке 2.

Типовое расположение АБ для 33,40,55,75 Ач  
в стеллаже типа МВS-04

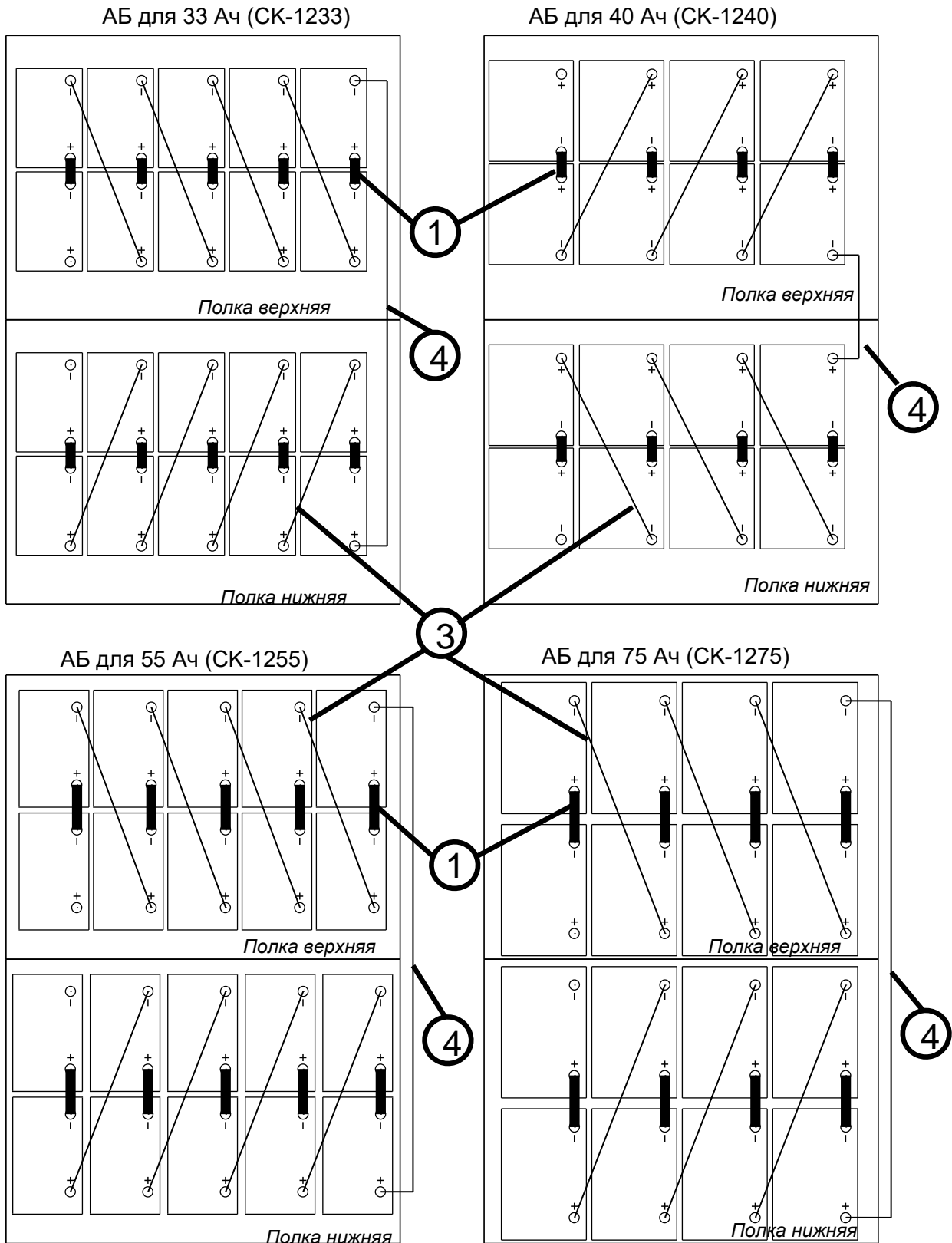


Рисунок 2

**ВНИМАНИЕ!** короткие перемычки поставляются вместе с АБ типа ВОСТОК СК  
В противном случае применить кабель N1.

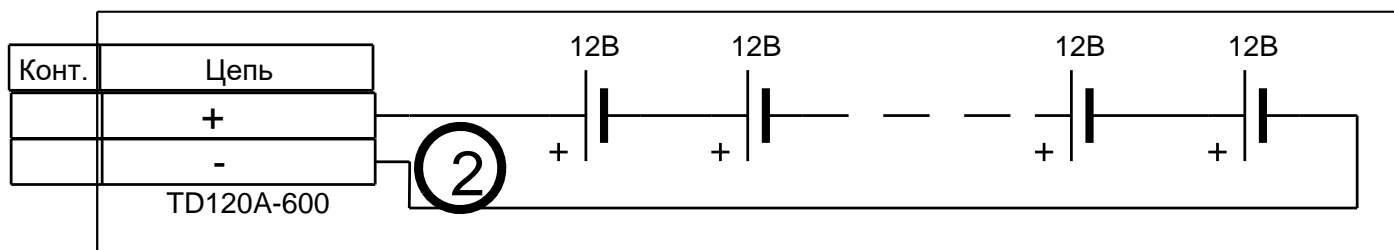


Рисунок 3 – Стеллаж. Схема электрическая соединений

## 2 Гарантийные обязательства

Предприятие-изготовитель гарантирует соответствие изделия требованиям технических условий при соблюдении потребителем условий транспортирования, хранения, монтажа и эксплуатации, предусмотренных в эксплуатационной документации.

Гарантийный срок эксплуатации изделия – 12 месяцев со дня подписания акта сдачи-приемки или продажи через розничную торговую сеть, в пределах срока хранения. Срок хранения изделия – 18 месяцев

В течение гарантийного срока эксплуатации в случае нарушения работоспособности изделий по вине предприятия-изготовителя потребитель имеет право на бесплатный ремонт.

В гарантийный ремонт не принимаются изделия, имеющие трещины, следы ударов, механические повреждения, а также при отсутствии в этикетке отметки о дате продажи и штампа торгующей организации.

## 3 Свидетельство о приемке и продаже

**Батарейный комплект Штиль S-20-2** соответствует техническим требованиям и признан годным для эксплуатации.

Дата выпуска «      »      20      г.

Подпись \_\_\_\_\_

М.П.

## 4 Изготовитель

ООО «Штиль Энерго» г. Тула, ул. Городской пер., д. 39

Тел./факс (4872) 24-13-62, 24-13-63

**E-mail: [company@shtyl.ru](mailto:company@shtyl.ru), <http://www.shtyl.ru>**